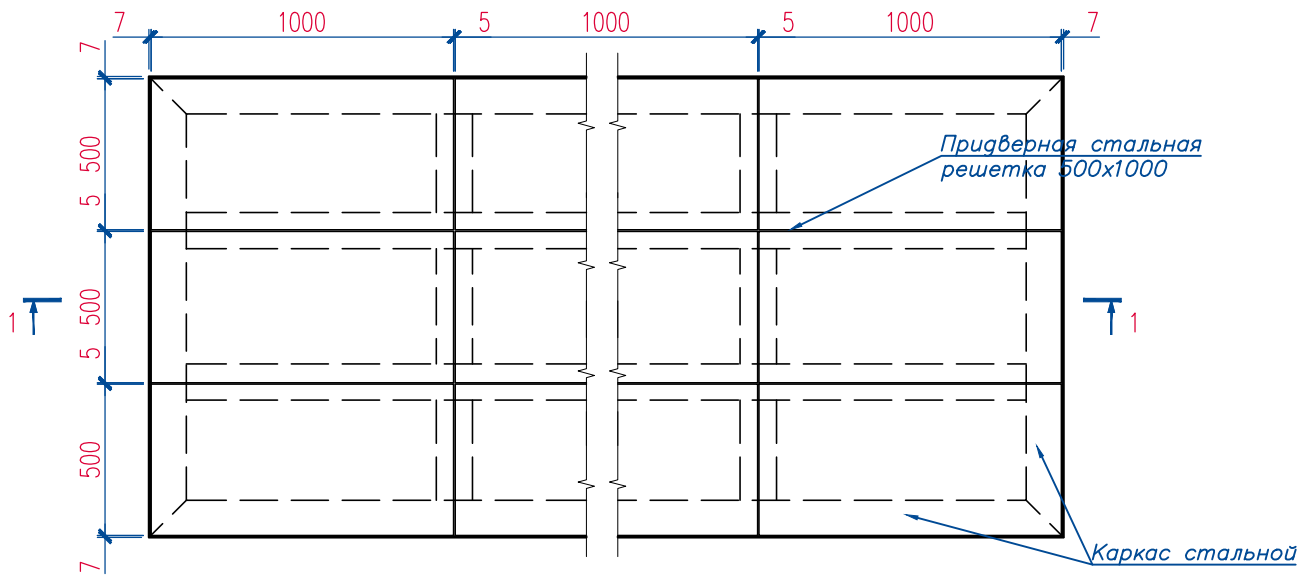
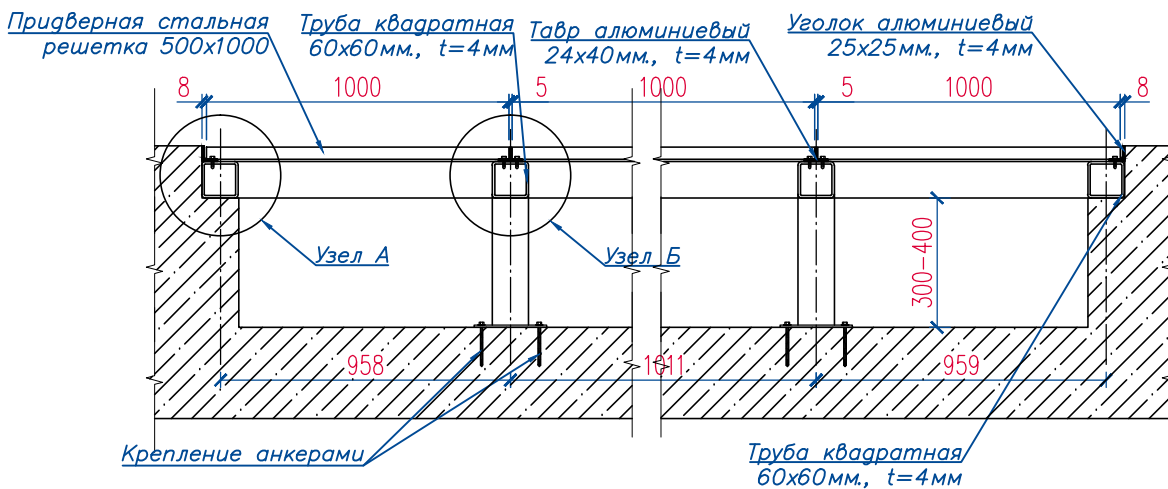


Монтажные схемы придверных грязезащитных систем

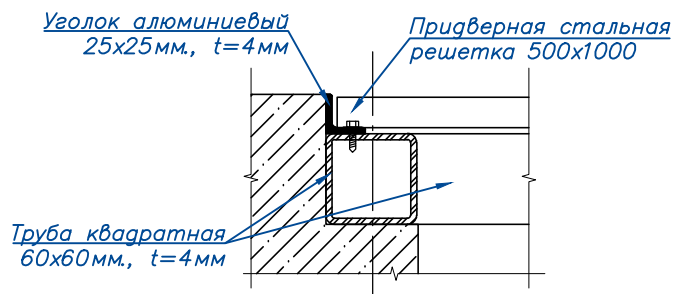
1 ступень отчистки



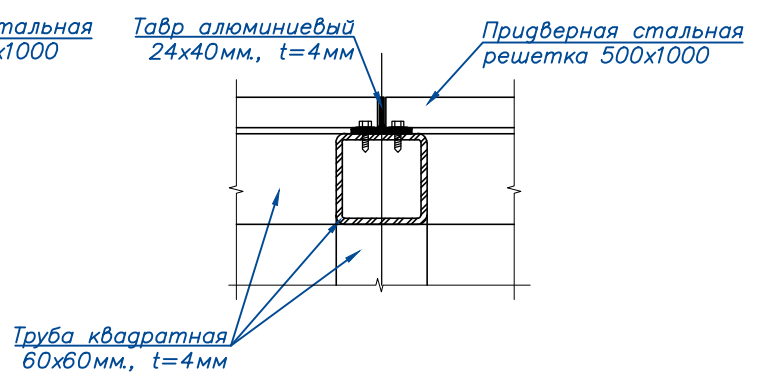
1-1



Узел А



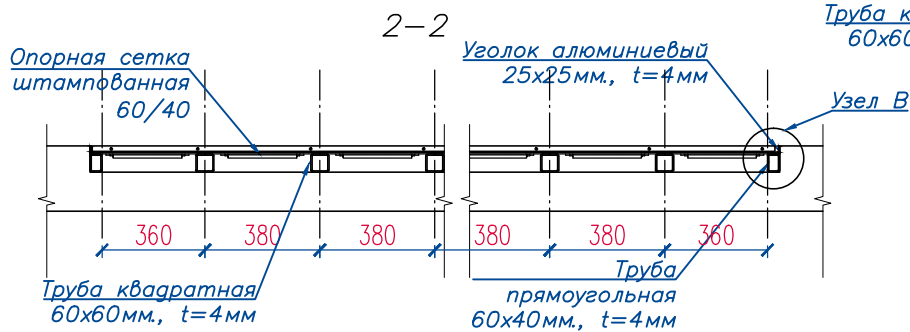
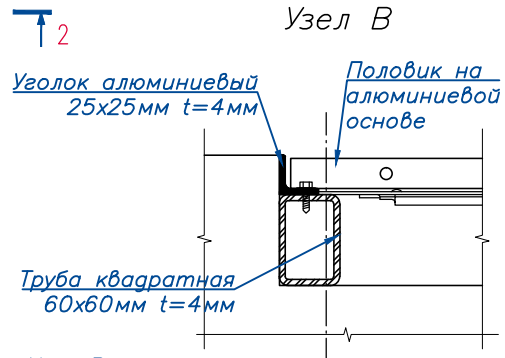
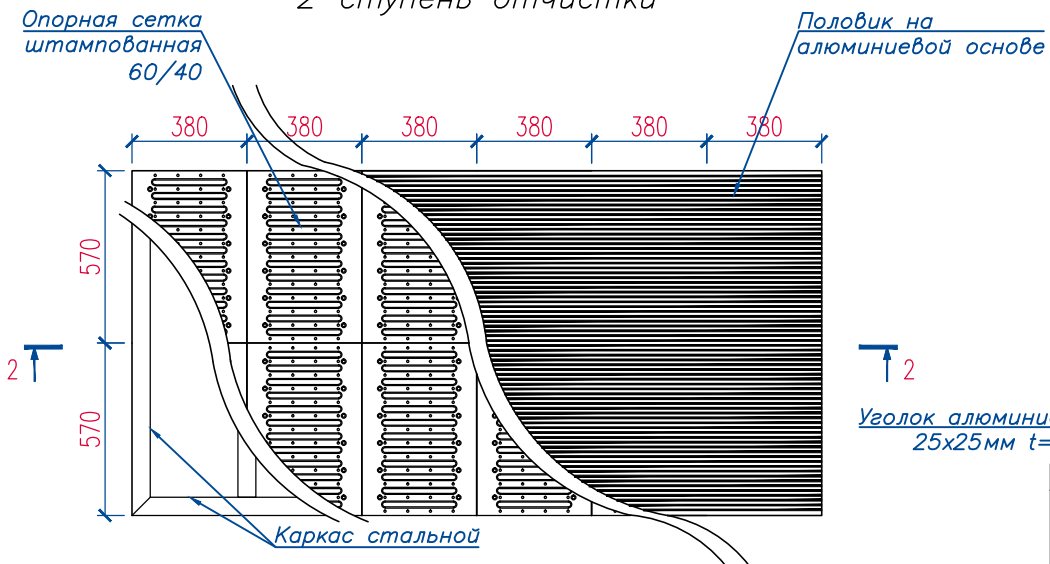
Узел Б



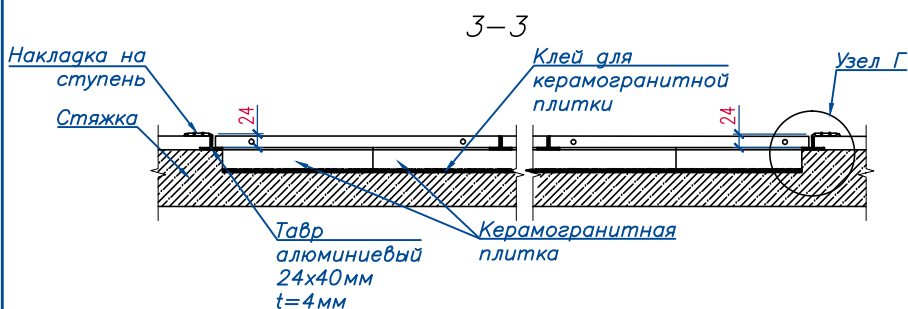
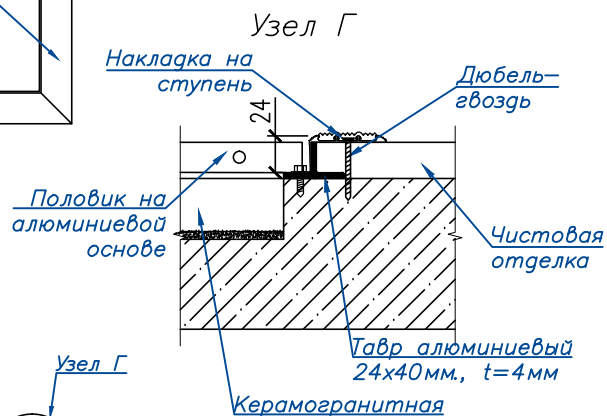
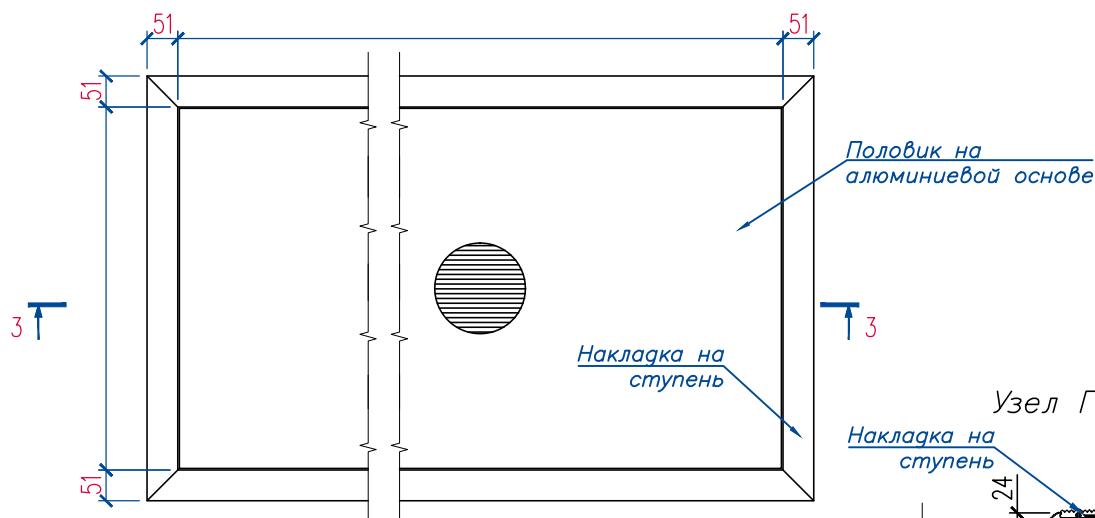
Изм.	Лист	№докум.	Подпись	Дата

Монтажные схемы придверных  
грязезащитных систем

## 2 ступень отчистки



## 3 ступень отчистки



Изм.	Лист	№докум.	Подпись	Дата

Монтажные схемы придверных  
грязезащитных систем